

Comando piletta ad eccentrico con manopola con manopola - Ottone spazzolato (Oro 23k)

ELIO

10 712 970

- comando piletta per una vasca
- compreso adattatore per tirante Bowden

Compatibile con ELIO, ENO, MEM, META SQUARE, SYNC e TARA ULTRA



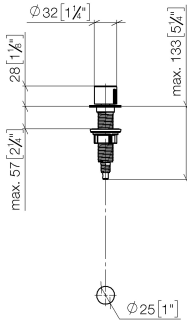
Compatibile con: ELIO, MEM, ENO, SYNC, TARA ULTRA, META SQUARE

| | | |
|---|--------------------------------|---------------|
|  | Ottone spazzolato (Oro 23k) | 10 712 970-28 |
|  | Cromato | 10 712 970-00 |
|  | Platinato spazzolato | 10 712 970-06 |
|  | Platinato | 10 712 970-08 |
|  | Ottone (Oro 23k) | 10 712 970-09 |
|  | Dark Chrome | 10 712 970-19 |
|  | Nero opaco | 10 712 970-33 |
|  | Champagne spazzolato (Oro 22k) | 10 712 970-46 |
|  | Champagne (Oro 22k) | 10 712 970-47 |
|  | Cromo spazzolato | 10 712 970-93 |
|  | Dark Platinum spazzolato | 10 712 970-99 |

Comando piletta ad eccentrico con manopola con manopola - Ottone
spazzolato (Oro 23k)

ELIO

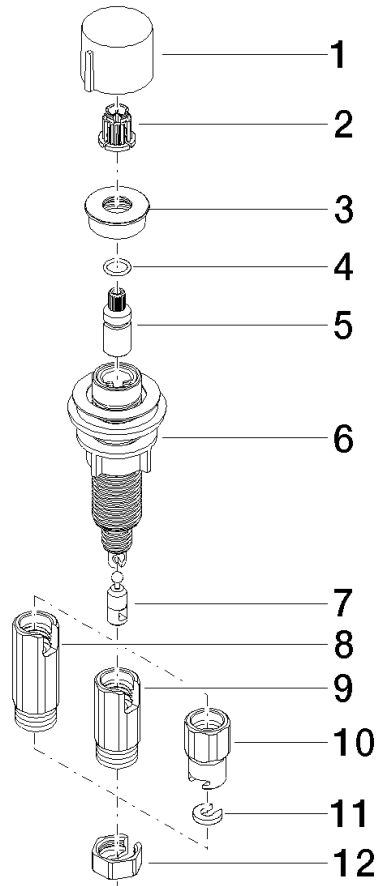
10 712 970
mm [inches]



Comando piletta ad eccentrico con manopola con manopola - Ottone spazzolato (Oro 23k)

ELIO

10 712 970
Parts for other
finishes can be found
here: Cromato



Elenco delle parti di ricambio

| N. | Codice articolo | Denominazione | Quantità necessaria | Tempo di produzione |
|---|--------------------|------------------|---------------------|---------------------|
| 1 | 09 20 97 030-28 | manopola | 1 | 20 |
| 2 | 90 12 12 002 00 90 | bussola a scatto | 1 | 2 |
| 3 | 09 27 87 011-28 | rosetta | 1 | 20 |
| 4 | 09 14 10 042 90 | guarnizione | 1 | 2 |
| 5 | 09 29 06 087-28 | asta filettata | 1 | - |
| Il pezzo di ricambio non può più essere ordinato, si prega di ordinare l'articolo sostitutivo | | | | |
| 6 | 04 30 01 029 00 90 | adattatore | 1 | 2 |
| 7 | 09 24 03 175 90 | adattatore | 1 | 2 |
| 8 | 09 11 10 073-07 | attacco | 1 | 30 |
| 9 | 09 11 10 074-07 | attacco | 1 | 30 |
| 10 | 09 11 10 079-07 | attacco | 1 | 30 |
| 11 | 09 30 11 087 90 | rondella | 1 | 2 |
| 12 | 09 23 30 024-07 | dado | 1 | 30 |